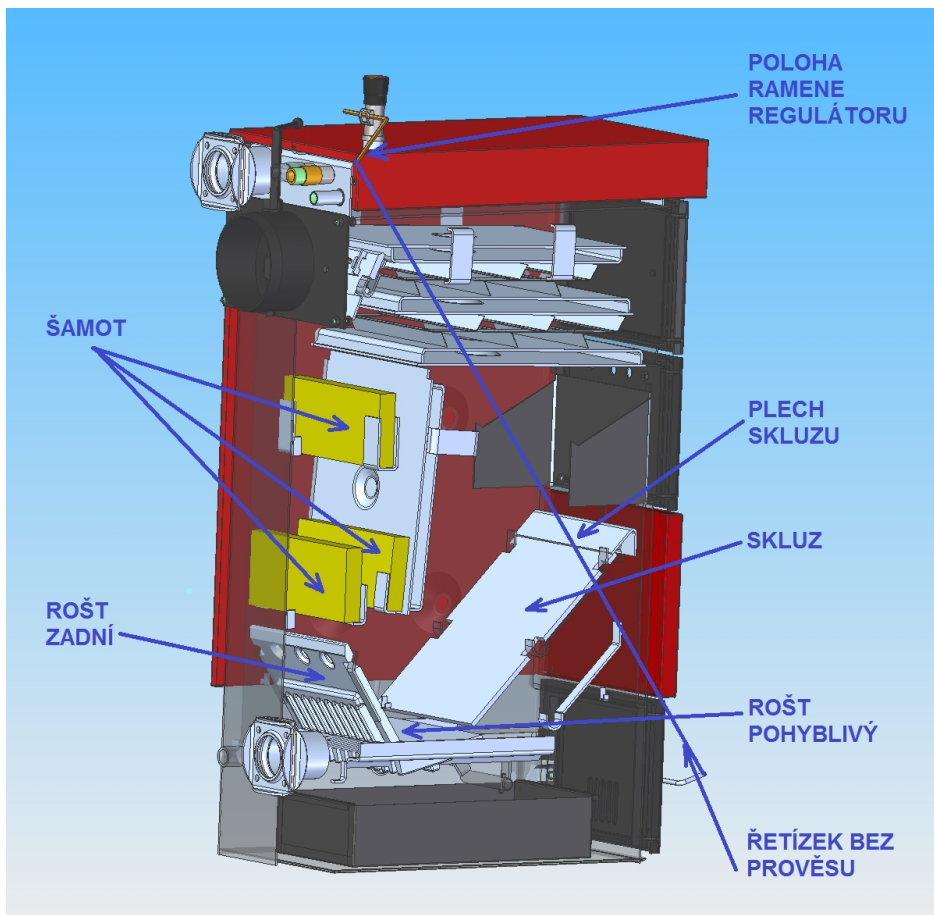




ETKA LS - 23



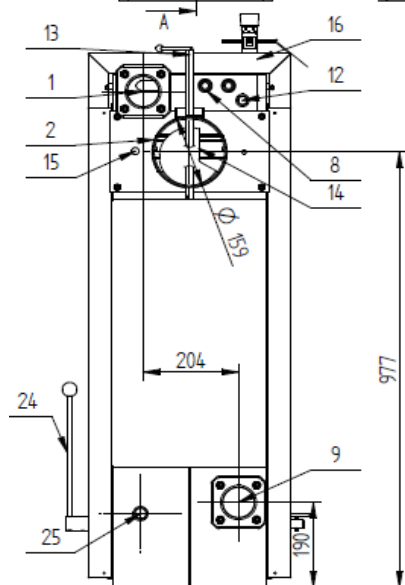
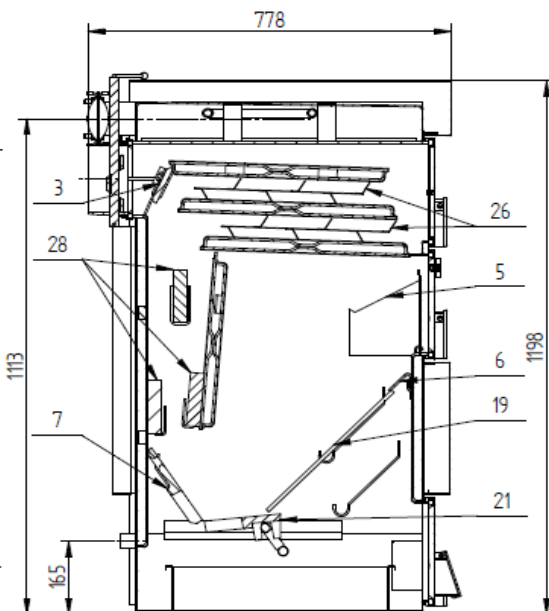
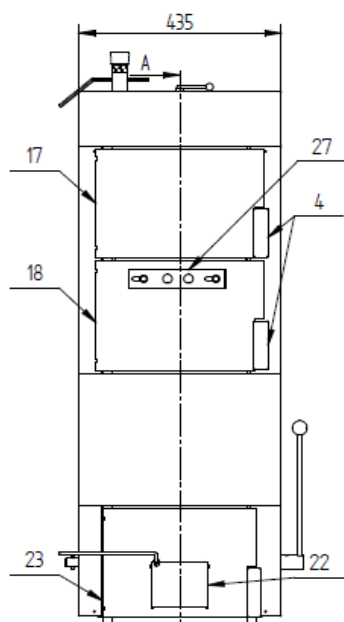
Použití kotle, palivo

Ocelový teplovodní kotel ETKA LS je zdrojem tepla vhodným pro vytápění bytů, rodinných domů, provozoven a podobných objektů s tepelnou ztrátou 30 kW. Otopný systém může být s otevřenou nebo tlakovou expanzní nádobou, samotížným nebo nuceným oběhem otopné vody, s maximálním přetlakem 200 kPa (tj. 20m vodního sloupce).

Předepsané palivo je hnědé uhlí zrnitosti ořech 2.

Technické údaje

Název	MJ	ETKA LS-23
Jmenovitý výkon	kW	21
Účinnost při topení předepsaným palivem	%	87,3
Spotřeba paliva při jm. výkonu, hnědé uhlí -ořech 2, výhřevnost 23,25 MJ/kg	kg/h	3,68
Obsah vody v palivu	%	18,72
Doba hoření při jmenovitém výkonu	hod.	4
Provozní tah	Pa	26
Hydraulická ztráta kotle	mbar	1,17
Teplota spalín při max. výkonu	°C	194
Nejnižší vstupní teplota vody do kotle	°C	56
Přetlak pro poj. ventil s exp.nádobou	bar	1,8
Výška	mm	1198
Šířka kotle vč. krytů	mm	435
Hloubka	mm	778
Vstupní a výstupní příruba	DN	2 1/2"
Výška výstupní příruby	mm	1113
Výška vstupní příruby	mm	190
Výška kouřového hrdla	mm	977
Průměr kouřového hrdla	mm	160
Max. provozní přetlak	kPa	200
Vodní obsah kotle	dm ³	52
Objem palivové šachty	dm ³	66
Rozměr plnicího otvoru	mm	280 x 220
Hmotnost kotle	kg	229
Emisní třída kotle		4 - ECODESIGN
Výhřevná plocha	m ²	1,3



ŘEZ A-A

- 1 VÝVOD TEPLÉ VODY
- 2 ODTAHOVÉ HRDLO
- 3 ZATÁPČÍ KLAPKA
- 4 RUKOJĚT
- 5 VÝKLOPNÁ NÁSYPKA
- 6 PLECH SKLUZU
- 7 ROŠT ZADNÍ
- 8 VÝVODY VYCHLAZOVAČÍ SMYČKY
- 9 VSTUP VRATNÉ VODY
- 11 RAMENO DUSIVKY
- 12 VÝVOD PRO TERMOSTATICKÝ VENTIL
- 13 PÁKA OMEZOVAČE TAHU
- 14 OMEZOVAČ TAHU
- 15 PÁKA ZATÁPČÍ KLAPKY
- 16 VÝVOD PRO REGULÁTOR VÝKONU
- 17 DVÍRKA ČISTÍCÍ
- 18 DVÍRKA PŘÍKLÁDACÍ
- 19 SKLUZ
- 21 ROŠT POHYBLIVÝ
- 22 DUSIVKA
- 23 DVÍRKA POPELNÍKOVÁ
- 24 PÁKA ROŠTOVACÍ
- 25 VENTIL NAPOUŠTĚCÍ/ VYPOUŠTĚCÍ
- 26 VÍŘIČ SPALIN
- 27 REGULÁTOR SEKUNDÁRNÍHO VZDUCHU
- 28 SAMOTOVÉ TVAROVKY

Volba správné velikosti kotle

Volba správné velikosti kotle, tzn. jeho tepelného výkonu, je velmi důležitou podmínkou pro ekonomický provoz a správnou funkci kotle. Kotel musí být volen tak, aby jeho jmenovitý výkon odpovídal tepelným ztrátám vytápěného objektu. **V případě nižších tepelných ztrát vytápěného objektu, než je jmenovitý výkon kotle, je nutné do topné soustavy zařadit akumulaci nádrž pro akumulování přebytečného výkonu.**

Volba kotle o příliš velkém jmenovitém výkonu (předimenzování), má za následek zvýšené dehtování a rosení kotle. Není proto vhodné používat kotle o větším výkonu, než jsou tepelné ztráty objektu bez akumulaci nádrže.

Připojení k otopnému systému

Kotel ETKA LS je určen pro systémy se samotížným nebo nuceným oběhem.

Pro snížení kondenzace spalin a zároveň pro zvýšení životnosti kotle doporučujeme vybavit kotel zařízení zajišťující, aby teplota vstupní vody neklesla pod 56 °C (rosný bod). K tomu účelu lze použít např. čtyřcestný směšovací ventil DUOMIX.

Jako teplotnosné médium je předepsaná čistá měkká voda, popřípadě jiná kapalina k tomuto účelu určená. Jako pasivní ochranu kotle lze použít kapalinu s nízkým bodem mraznutí a antikoroziční účinky, např. FRITERM.

Sestava roštů

- 7 – rošt zadní
- 19 – skluz
- 21 – rošt pohyblivý

